


## ПАСПОРТ

«Плашка для опечатывания»  
ТУ 25.72.12.139-001-46792779-2017 (код ОК 25.72.12.139)

### Описание продукции

Плашка для опечатывания представляет собой конструкцию в форме чаши, оснащенной двумя крепежными отверстиями. Данный тип опечатывающих устройств предназначен для надежной фиксации дверей, имеющих дополнительные проушины. Устройство эффективно сигнализирует о попытках проникновения внутрь помещения.

### Технические характеристики

№	Товар	Наименование параметров	Ед. изм.	Значение параметра
1	<p><b>Плашка для опечатывания</b></p> 	Материал чашки		алюминий
		Внешний диаметр	мм	40
		Диаметр углубления под печать	мм	27
		Высота	мм	4
		Высота углубления под слепок	мм	2
		Диаметр отверстий	мм	3

### Инструкция по установке

1. Продеть нить или проволоку через отверстия в конструкции плашки.
2. Продеть нить или проволоку через проушины, установленные на объекте.
3. Нанести в имеющееся углубление на плашке достаточное количество пластилина.
4. Осуществить оттиск на пластилине посредством металлической печати.

### Гарантийные обязательства

Гарантийный срок: 12 месяцев с даты фактической его поставки.  
Срок эксплуатации: не ограничен (при правильной эксплуатации). Товар сертифицирован.

### Транспортировка и хранение

Транспортировка товара проводится в упаковочных коробках в соответствии с правилами перевозки грузов, действующими на данном виде транспорта.

Запрещается бросать коробки с товаром и допускать сильное механическое воздействие.

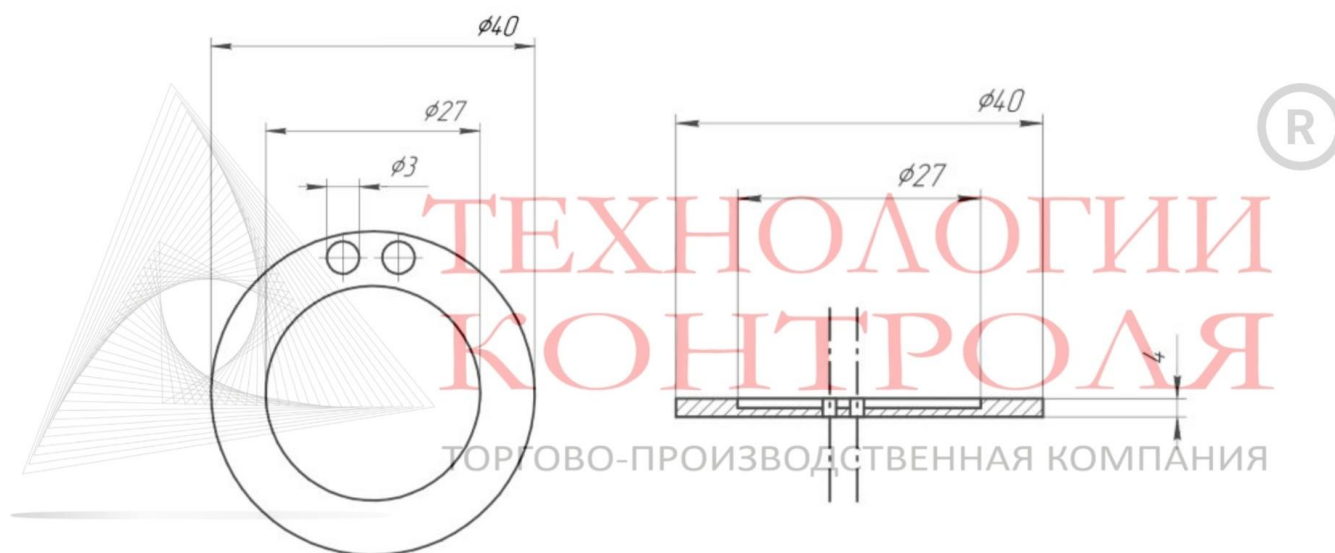
Упакованный товар должен храниться в оригинальной упаковке в сухом закрытом помещении, при относительной влажности не более 70 %.

### Сведение о производителе

ООО ТПК «Технологии Контроля», +7(495)727-14-57, www.safecontrol.ru

**ЧЕРТЁЖ**

«Плашка для опечатывания»  
ТУ 25.72.12.139-001-46792779-2017 (код ОК 25.72.12.139)



**Сведение о производителе**

ООО ТПК «Технологии Контроля», +7(495)727-14-57, www.safecontrol.ru