


## ПАСПОРТ

«Устройство опечатывающее флажкового типа»  
ТУ 25.72.12.139-001-46792779-2017 (код ОК 25.72.12.139)

### Описание продукции

Устройство опечатывающее флажкового типа представляет собой конструкцию в форме чаши, оснащенной двумя крепежными отверстиями и подвижным флажком. Данный тип опечатывающих устройств предназначен для надежной фиксации дверей, открывающихся на себя, при условии, что дверное полотно и наличник находятся на одной плоскости. Устройство эффективно сигнализирует о попытках проникновения внутрь помещения.

### Технические характеристики

№	Товар	Наименование параметров	Ед. изм.	Значение параметра
1	<p><b>Устройство опечатывающее флажкового типа</b></p> 	Материал чашки		ABS-пластик
		Материал флажка		латунь
		Внешний диаметр	мм	30
		Внутренний диаметр	мм	27
		Высота	мм	10
		Высота углубления под слепок	мм	2
		Диаметр крепежных отверстий	мм	4.5
		Общая длина флажка	мм	70
		Ширина флажка	мм	5
		Длина выступающей части флажка	мм	40

### Инструкция по установке

1. Для начала установите опечатывающее устройство флажкового типа на дверной наличник, используя саморезы (не поставляются в комплекте).
2. Затем плотно закройте дверь.
3. Убедитесь, что флажок устройства зафиксировался в закрытом положении.
4. Нанесите слой пластилина на поверхность устройства (не поставляются в комплекте).
5. Завершающим этапом станет нанесение оттилка металлической печатью (не поставляются в комплекте).

### Гарантийные обязательства

Гарантийный срок: 12 месяцев с даты фактической его поставки.

Срок эксплуатации: не ограничен (при правильной эксплуатации). Товар сертифицирован.

### Транспортировка и хранение

Транспортировка товара проводится в упаковочных коробках в соответствии с правилами перевозки грузов, действующими на данном виде транспорта.

Запрещается бросать коробки с товаром и допускать сильное механическое воздействие.

Упакованный товар должен храниться в оригинальной упаковке в сухом закрытом помещении, при относительной влажности не более 70 %.

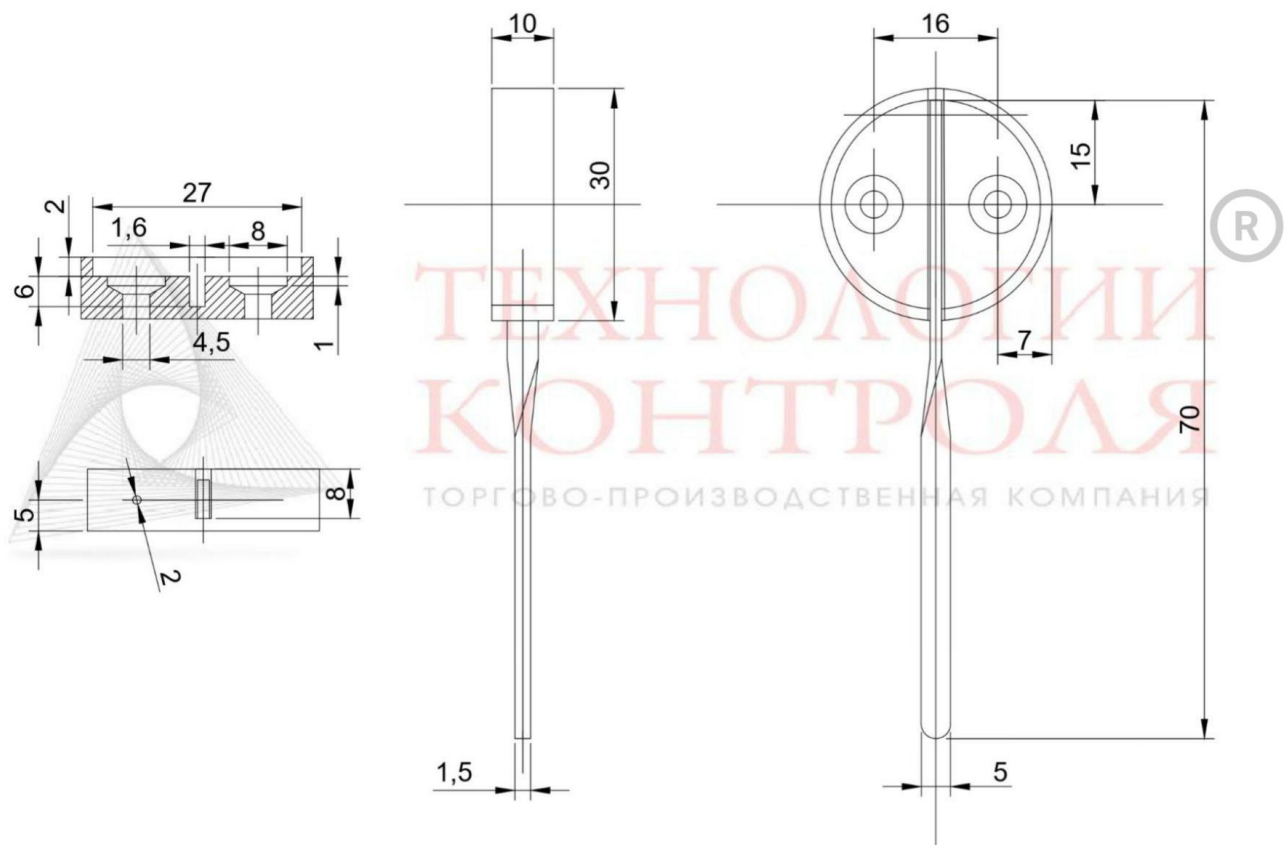
### Сведения о производителе

ООО ТПК «Технологии Контроля», +7(495)727-14-57, www.safecontrol.ru



**ЧЕРТЁЖ**

«Устройство печатающее флажковое типа»  
ТУ 25.72.12.139-001-46792779-2017 (код ОК 25.72.12.139)



**Сведение о производителе**