


## ПАСПОРТ

«Устройство печатающее для замочных скважин»  
ТУ 25.72.12.139-001-46792779-2017 (код ОК 25.72.12.139)

### Описание продукции

**Устройство печатающее для замочных скважин** выполнено в виде специальной чашки и подходит практически для всех типов дверных конструкций, будь то двери кабинетов, сейфов, шкафов, транспортных средств и так далее. Устройство печатающее для замочных скважин позволяет оперативно и с минимумом затрат повысить уровень безопасности на подконтрольном объекте. Устройство отличается простотой в эксплуатации и используется в комплексе с пломбирующим пластилином, шпагатом и пломбиром для выполнения характерного оттиска.

### Технические характеристики

№	Товар	Наименование параметров	Ед. изм.	Значение параметра
1	<b>Устройство печатающее для замочных скважин</b> 	Материал		алюминий
		Внешний диаметр	мм	45
		Внутренней диаметр	мм	27
		Общая высота	мм	8
		Высота углубления под слепок	мм	2
		Диаметр крепежных отверстий	мм	3

### Инструкция по установке

1. Продеть кусок проволоки, в специальное отверстие, на нижней части печатающего устройства (в комплект не входит).
2. Закрепить печатающее устройство на замочную скважину с помощью двух саморезов (в комплект не входит).
3. Закрыть печатающее устройство
4. Накинуть проволоку, закрепленную на нижней части печатающего устройства на углубление под слепок.
5. На поверхность печатающего устройства, поверх проволоки, нанести пластилин (в комплект не входит).
6. Печатавание происходит посредством металлической печати, которая оставляет на поверхности пластилина характерный оттиск (в комплект не входит).

### Гарантийные обязательства

Гарантийный срок: 12 месяцев с даты фактической его поставки.

Срок эксплуатации: не ограничен (при правильной эксплуатации). Товар сертифицирован.

### Транспортировка и хранение

Транспортировка товара проводится в упаковочных коробках в соответствии с правилами перевозки грузов, действующими на данном виде транспорта.

Запрещается бросать коробки с товаром и допускать сильное механическое воздействие.

Упакованный товар должен храниться в оригинальной упаковке в сухом закрытом помещении, при относительной влажности не более 70 %.

### Сведения о производителе

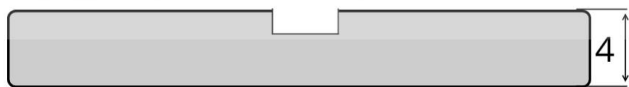
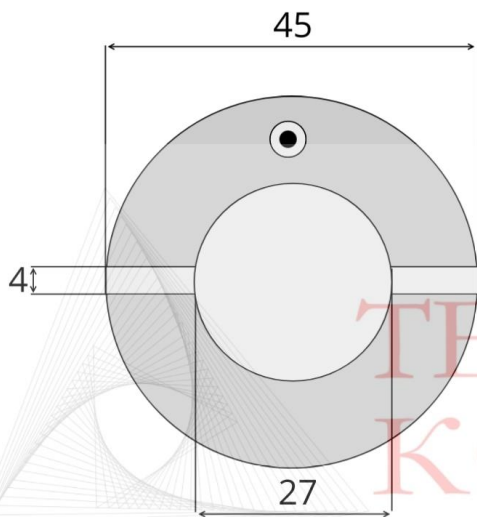
ООО ТПК «Технологии Контроля», +7(495)727-14-57, www.safecontrol.ru



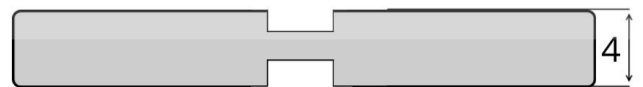
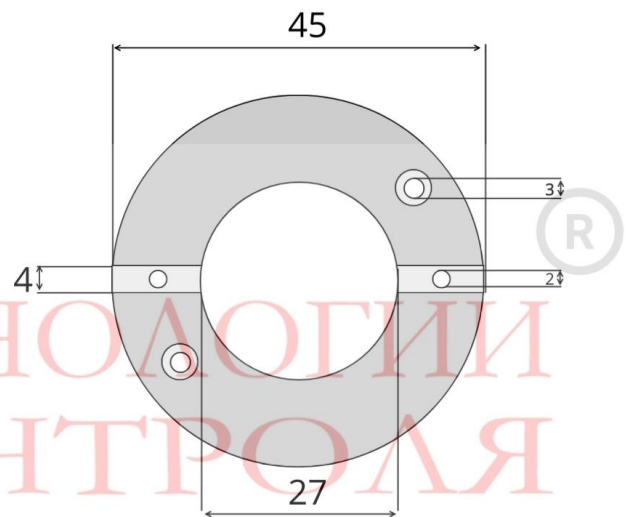
**ЧЕРТЁЖ**

**«Устройство печатающее для замочных скважин»  
ТУ 25.72.12.139-001-46792779-2017 (код ОК 25.72.12.139)**

Верхняя часть



Нижняя часть



**Сведение о производителе**