


## ПАСПОРТ

«Устройство опечатавающее для замочных скважин»  
ТУ 25.72.12.139-001-46792779-2017 (код ОК 25.72.12.139)

### Описание продукции

Устройство опечатавающее для замочных скважин выполнено в виде специальной чашки и подходит практически для всех типов дверных конструкций, будь то двери кабинетов, сейфов, шкафов, транспортных средств и так далее. Устройство опечатавающее для замочных скважин позволяет оперативно и с минимумом затрат повысить уровень безопасности на подконтрольном объекте. Устройство отличается простотой в эксплуатации и используется в комплексе с пломбирующим пластилином, шпагатом и пломбиром для выполнения характерного оттиска.

### Технические характеристики

№	Товар	Наименование параметров	Ед. изм.	Значение параметра
1	 Устройство опечатавающее для замочных скважин	Материал		алюминий
		Внешний диаметр	мм	55
		Внутренней диаметр	мм	36
		Общая высота	мм	8
		Высота углубления под слепок	мм	2
		Диаметр крепежных отверстий	мм	3

### Инструкция по установке

1. Продеть кусок проволоки, в специальное отверстие, на нижней части опечатавающего устройства (в комплект не входит).
2. Закрепить опечатавающее устройство на замочную скважину с помощью двух саморезов (в комплект не входит).
3. Закрыть опечатавающее устройство
4. Накинуть проволоку, закрепленную на нижней части опечатавающего устройства на углубление под слепок.
5. На поверхность опечатавающего устройства, поверх проволоки, нанести пластилин (в комплект не входит).
6. Опечатывание происходит посредством металлической печати, которая оставляет на поверхности пластилина характерный оттиск (в комплект не входит).

### Гарантийные обязательства

Гарантийный срок: 12 месяцев с даты фактической его поставки.

Срок эксплуатации: не ограничен (при правильной эксплуатации). Товар сертифицирован.

### Транспортировка и хранение

Транспортировка товара проводится в упаковочных коробках в соответствии с правилами перевозки грузов, действующими на данном виде транспорта.

Запрещается бросать коробки с товаром и допускать сильное механическое воздействие.

Упакованный товар должен храниться в оригинальной упаковке в сухом закрытом помещении, при относительной влажности не более 70 %.

### Сведения о производителе

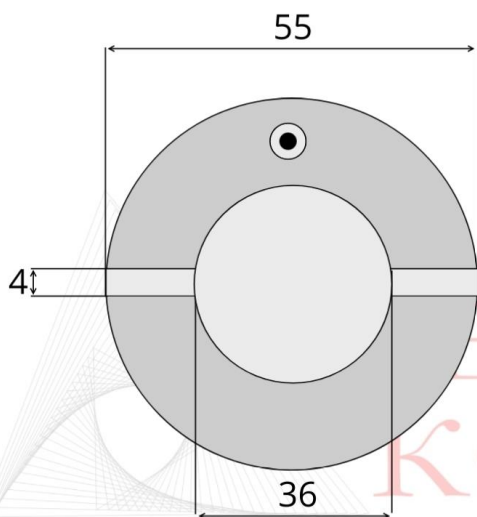
ООО ТПК «Технологии Контроля», +7(495)727-14-57, www.safecontrol.ru



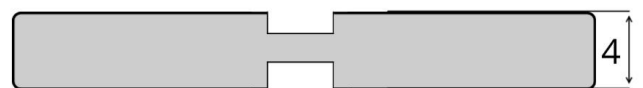
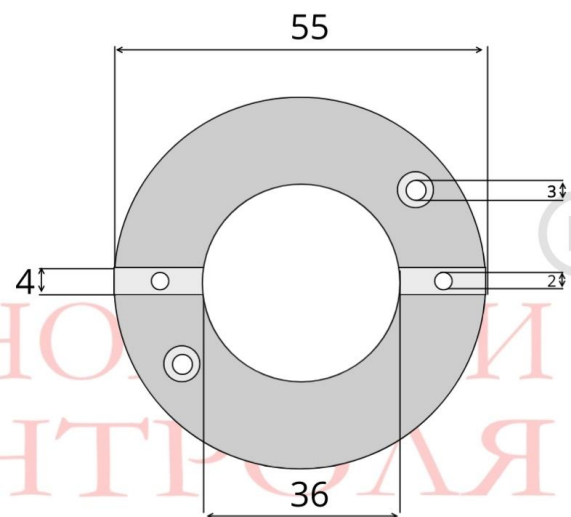
**ЧЕРТЁЖ**

**«Устройство печатающее для замочных скважин»  
ТУ 25.72.12.139-001-46792779-2017 (код ОК 25.72.12.139)**

Верхняя часть



Нижняя часть



**Сведение о производителе**

ООО ТПК «Технологии Контроля», +7(495)727-14-57, www.safecontrol.ru